

Inspiron 15

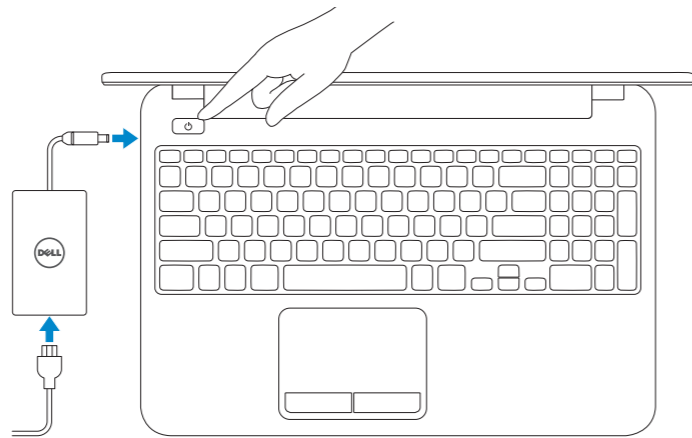
Quick Start Guide

Guide d'information rapide
Schnellstart-Handbuch
Guida introduttiva rapida
Guía de inicio rápido



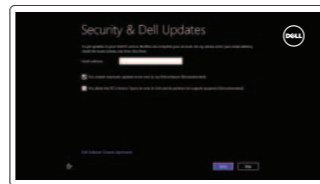
1 Connect the power adapter and press the power button

Connecter l'adaptateur d'alimentation et appuyer sur le bouton Marche/Arrêt
Netzadapter anschließen und Betriebsschalter drücken
Connettere l'adattatore di alimentazione e premere il pulsante Accensione
Conecte el adaptador de energía y presione el botón de encendido



2 Finish Windows setup

Terminez l'installation de Windows | Windows-Setup abschließen
Terminare la configurazione di Windows
Finalizar configuración de Windows



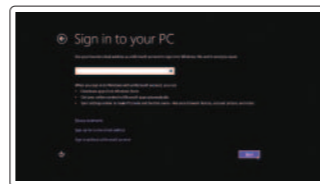
Enable security and updates

Activez la sécurité et les mises à jour
Sicherheit und Aktualisierungen aktivieren
Abilitare sicurezza e aggiornamenti
Activar seguridad y actualizaciones



Connect to your network

Connectez-vous à votre réseau
Mit dem Netzwerk verbinden
Connettere alla propria rete
Conectarse a la red



Sign in to your Microsoft account or create a local account

Connectez-vous à votre compte Microsoft ou créez un compte local
Bei Ihrem Microsoft-Konto anmelden oder lokales Konto erstellen
Accedere al proprio account Microsoft oppure creare un account locale
Ingrese a su cuenta de Microsoft o cree una cuenta local

3 Explore resources

Explorez les ressources | Ressourcen kennenlernen
Esplora risorse | Explorar recursos



Help and Tips

Aide et astuces | Hilfe und Tipps
Aiuto e suggerimenti | Ayuda y consejos



My Dell

Mon Dell | Mein Dell
Il mio Dell | Mi Dell



Register your computer

Enregistrez votre ordinateur | Computer registrieren
Registrare il proprio computer | Registrar su equipo

Shortcut keys

Raccourcis clavier | Tastaturbefehle
Tasti di scelta rapida | Teclas de acceso directo



Switch to external display

Basculer vers un moniteur externe
Auf externe Anzeige umschalten
Passa al monitor esterno
Cambiar a la pantalla externa



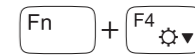
Turn off/on wireless

Activer/désactiver le sans fil | Wireless ein-/ausschalten
Attiva/Disattiva modalità senza fili
Activar/desactivar la función inalámbrica



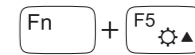
Disable/enable touchpad

Activer ou désactiver le pavé tactile
Touchpad deaktivieren/aktivieren
Attiva/Disattiva touchpad
Desactivar/activar panel táctil



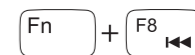
Decrease brightness

Diminuer la luminosité | Helligkeit reduzieren
Riduci luminosità | Disminuir brillo



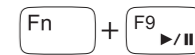
Increase brightness

Augmenter la luminosité | Helligkeit erhöhen
Aumenta luminosità | Aumentar brillo



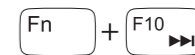
Play previous track/chapter

Lire le morceau ou le chapitre précédent
Vorherigen Titel bzw. vorheriges Kapitel wiedergeben
Riproduci traccia/capitolo precedente
Reproducir pista o capítulo anterior



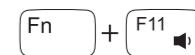
Play/Pause

Lire/Pause | Wiedergabe/Pause
Riproduci/Metti in pausa | Reproducir/Pausar



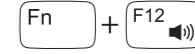
Play next track/chapter

Lire le morceau ou le chapitre suivant
Nächsten Titel bzw. nächstes Kapitel wiedergeben
Riproduci traccia/capitolo successivo
Reproducir pista o capítulo siguiente



Decrease volume

Diminuer le volume sonore | Lautstärke reduzieren
Diminuisci volume | Disminuir el volumen



Increase volume

Augmenter le volume sonore | Lautstärke erhöhen
Aumenta volume | Aumentar el volumen



Mute audio

Couper le son | Audio stummschalten
Disattiva audio | Silenciar el audio

NOTE: For more information, see *Specifications* at dell.com/support.

REMARQUE: Pour plus d'informations, consulter la section *Caractéristiques* sur dell.com/support.

ANMERKUNG: Weitere Information finden Sie unter *Technische Daten* auf dell.com/support.

N.B.: per ulteriori informazioni, consultare *Specifiche* all'indirizzo dell.com/support.

NOTA: Para más información consulte *Especificaciones* en dell.com/support.

Product support and manuals

Support produits et manuels
Produktsupport und Handbücher
Supporto prodotto e manuali
Soporte del producto y manuales

Contact Dell

Contacter Dell | Kontaktaufnahme mit Dell
Contattare Dell | Pöngase en contacto con Dell

Regulatory and safety

Règlementations et sécurité
Sicherheitshinweise und Zulassungsinformationen
Normative e sicurezza
Normativa y Seguridad

Regulatory model

Modèle réglementaire | Muster-Modellnummer
Modello di conformità alle normative | Modelo normativo

Regulatory type

Type réglementaire | Muster-Typnummer
Tipo di conformità alle normative | Tipo normativo

Computer model

Modèle de l'ordinateur | Computermodell
Modello del computer | Modelo de equipo

dell.com/support

dell.com/support/manuals

dell.com/windows8

dell.com/contactdell

dell.com/regulatory_compliance

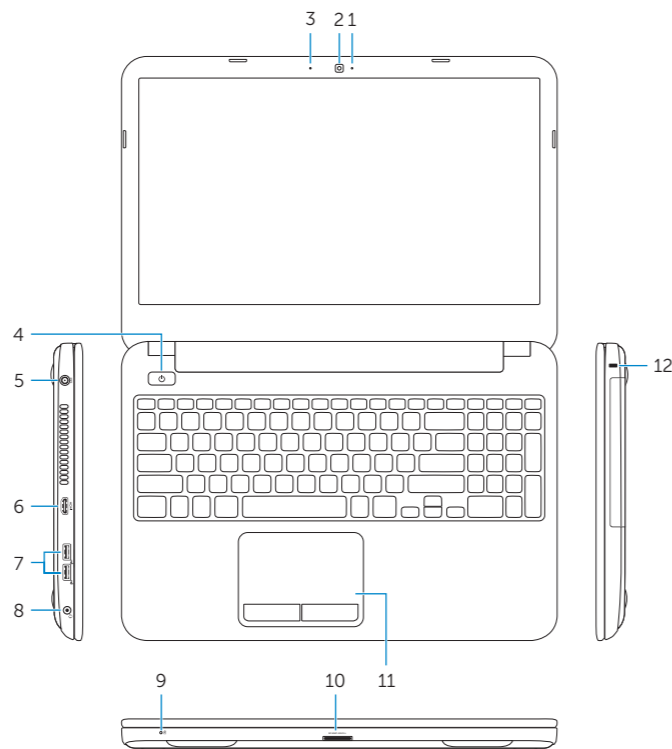
P28F

P28F005

Inspiron 15-3531

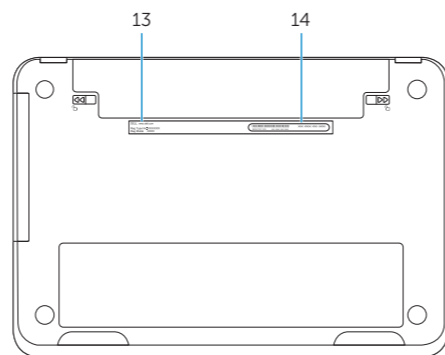
Features

Caractéristiques | Funktionen | Funzioni | Funciones



1. Camera-status light
2. Camera
3. Microphone
4. Power button
5. Power-adaptor port
6. HDMI port
7. USB 2.0 ports (2)

8. Headset port
9. Power and battery-status light
10. Media-card reader
11. Touchpad
12. Security-cable slot
13. Regulatory label
14. Service Tag label



1. Voyant d'état de la caméra
2. Caméra
3. Micro
4. Bouton d'alimentation
5. Port de l'adaptateur secteur
6. Port HDMI
7. Ports USB 2.0 (2)
8. Port pour casque

9. Voyant d'état de l'alimentation
10. Lecteur de cartes mémoire
11. Pavé tactile
12. Emplacement pour câble de sécurité
13. Étiquettes de conformité aux normes
14. Étiquette de numéro de service

1. Kamerastatusanzeige
2. Kamera
3. Mikrofon
4. Betriebsschalter
5. Netzadapteranschluss
6. HDMI-Anschluss
7. USB 2.0-Anschlüsse (2)

8. Kopfhöreranschluss
9. Betriebs- und Akkuzustandsanzeige
10. Speicherkartenlesegerät
11. Touchpad
12. Sicherheitskabeleinschub
13. Normenetikett
14. Service-Tag-Nummer

1. Indicatore di stato della fotocamera
2. Fotocamera
3. Microfono
4. Accensione
5. Porta dell'adattatore di alimentazione
6. Porta HDMI
7. Porte USB 2.0 (2)

8. Porta auricolare
9. Indicatore di stato alimentazione e batteria
10. Lettore schede multimediali
11. Touchpad
12. Slot cavo di protezione
13. Etichetta di conformità alle normative
14. Etichetta Numero di servizio

1. Indicador luminoso de estado de la cámara
2. Cámara
3. Micrófono
4. Botón de encendido
5. Puerto de adaptador de alimentación
6. Puerto HDMI
7. Puertos USB 2.0 (2)

8. Puerto de audífonos
9. Indicador luminoso de estado de la batería
10. Lector de tarjetas multimedia
11. Superficie táctil
12. Ranura del cable de seguridad
13. Etiqueta normativa
14. Etiqueta de servicio

